

ROHS

PIN NO.	NAME	PIN NO.	NAME
1	DETECT1	7	DN2
2	GND	8	DP2
3	DP1	9	ACC2
4	DN1	10	DETECT2
5	ACC1	Shell	GND
6	PWR IN		

规格:

1. 电气特性:

接触电流额定值: 1.5安培最大。

额定电压: 30 v Max.

介质耐压: 交流500V r. m. s.

绝缘电阻: 100 MΩ最低。

接触电阻: 50 mΩ最大值。

2. 环境:

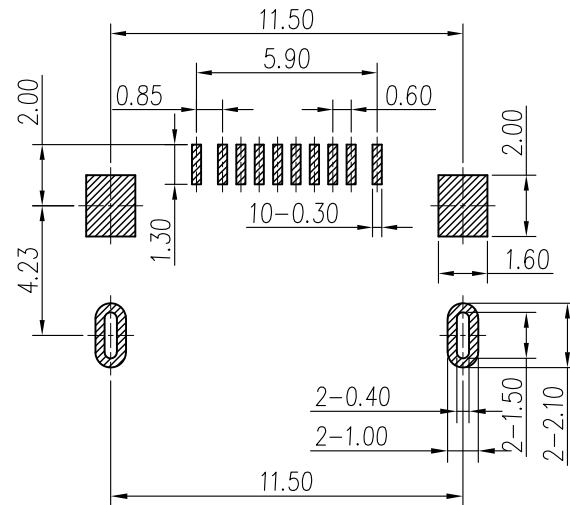
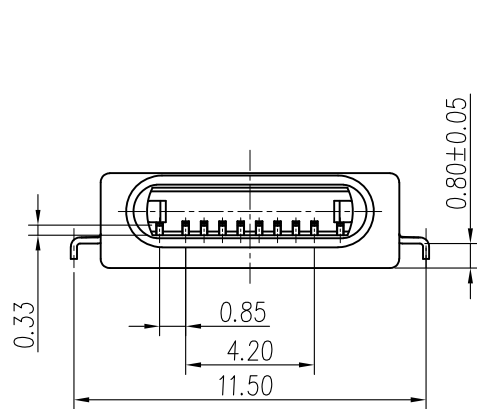
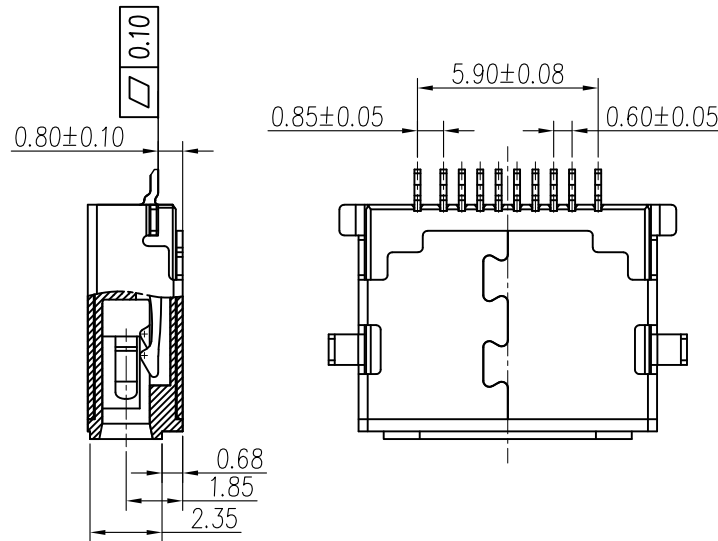
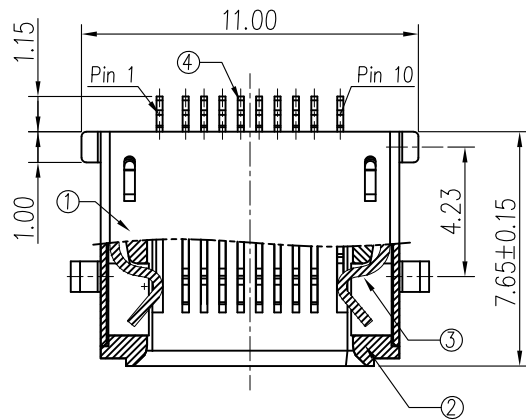
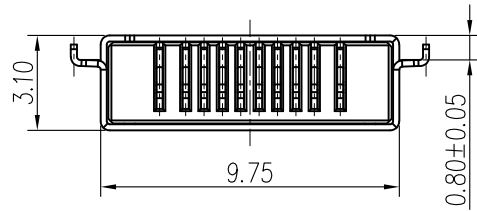
工作温度: -25° C ~ + 85° C.

3所示。机械特点:

插拔力: 15 nf Max.

退出力: 3 nf分钟。

耐久性Cycles: 5000 Cycles.



RECOMMENDED P.C.B HOLE LAYOUT  
COMPONENT SIDE VIEW(TOLERANCE: +/-0.05)

4	CONTACT	Copper Alloy; AuNi; T=0.20mm;
3	LATCH	Stainless Steel; SUS301, T=0.30mm;
2	HOUSING	LCP Thermoplastic, UL94V-0;
1	SHELL	Stainless Steel; SUS201, T=0.20mm;
NO.	NAME	DESCRIPTION

11/04-19	ZHANG		NEW-DWG		1
03/09-18	LIN		NEW-DWG		A0
DATE	DR.BY	ECN.NO.	DESCRIPTION	MARK	VER.
-TOLERANCES-			深圳市创勤科技有限公司		
UNLESS OTHERWISE SPECIFIED			SHENZHEN CHUANGQIN TECHNOLOGY CO., LTD.		
			TITLE: FG 10P 0.80mm		
X.	±0.30	X.XXX ±0.100	APPD:	PRODUCT NO: CQ013-FGCB1008113	
X.X	±0.20	X.X* ±3.00*	CHECK:	DATE	SCALE
X.XX	±0.15	X.XX* ±1.00*	DRAW:	2018.03.10	1:1
				mm	CD
					1/1