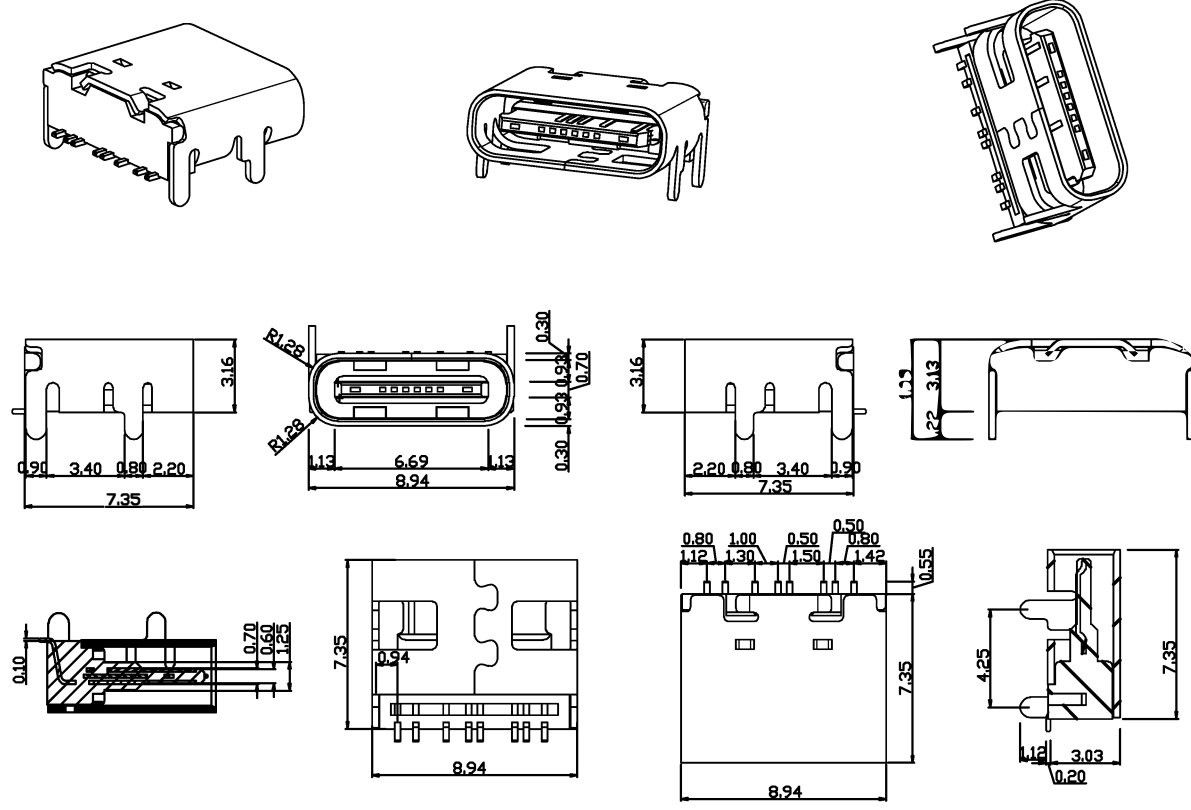
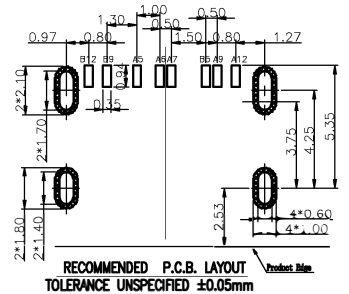


项目 Mapx	设计内容 Modification	日期 Date	修改人 Draw	核准 Approve



- 备注:  
1. 材质:  
1.1 端子: C5191R-EH,T=0.15mm.  
1.2 胶芯: LCP+30%GF;颜色: 黑色  
1.3 外壳: SUS 304R-1/2H.T0.30mm

B12	GND
B9	VBUS
A5	CC1
A6	D+
A7	D-
B5	CC2
A9	VBUS
A12	GND
PIN	SIGNAL NAME



成品图 MANUFACTURE DWG		深圳市创勤科技有限公司 SHENZHEN CHUANGQIN TECHNOLOGY CO., LTD.							
公差一览表 TOLERANCE UNLESS OTHERWISE		日期 DATE	2016.12.20	单位 UNIT	MM	制图 DRAWING	DWG NO.	CQ023-TFBS0853361	
.X±0.20	.X±5'	日期 DATE	2016.12.20	单位 UNIT	MM	制图 DRAWING	DWG NO.	CQ023-TFBS0853361	
XX±0.10	.X±2'	审核 CHECKED		比例 SCALE	1:1	设计 DESIGN	LIUFU	品名 NAME	USB Type-C 接口 母座(带屏蔽) 不带防尘盖
XXX±0.05	.XX±1'	核准 APPROVE		角法 VIEW	第三角			版本 VER	AO 页数 SHEET 001