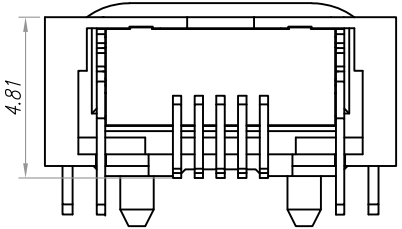
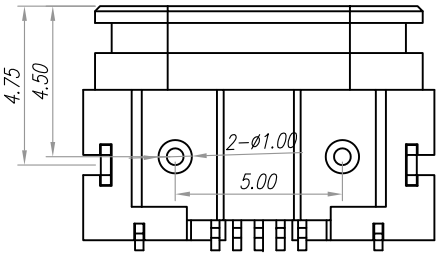
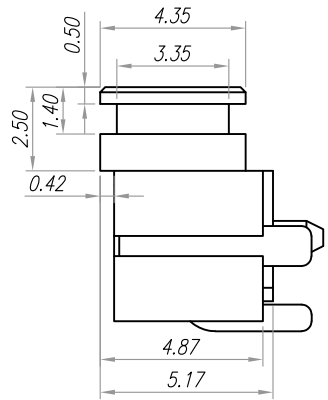
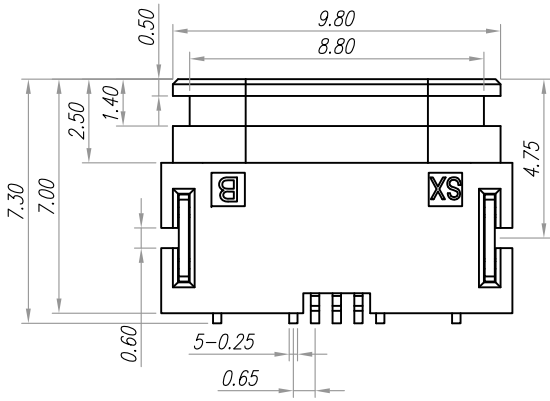
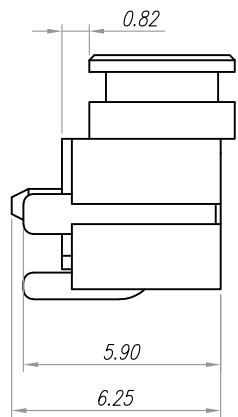
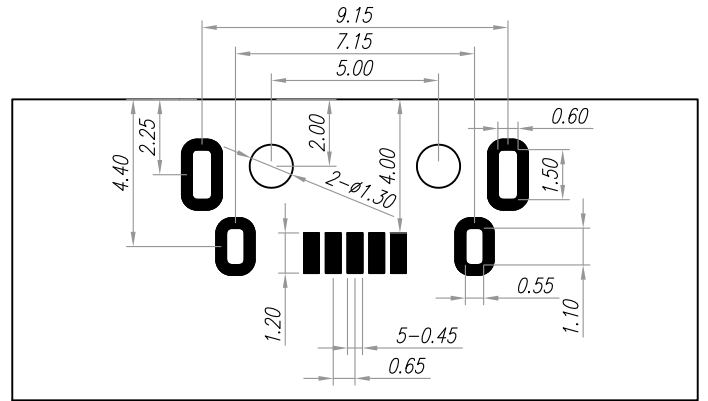
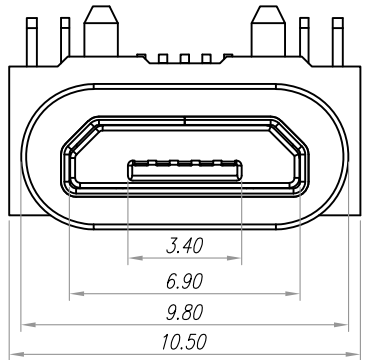
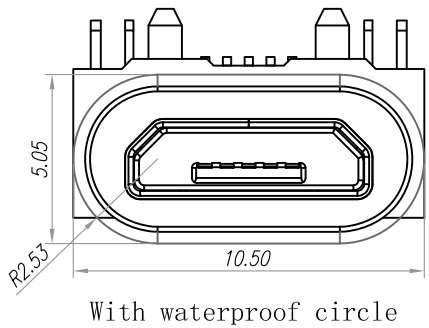


修改序号	修改说明	签名	日期
A/0			



尺寸		允许公差		深圳市创勤科技有限公司 SHENZHEN CHUANGQIN TECHNOLOGY CO., LTD.				
.X		±0.50						图纸类型
.X		±0.20		产品工程图		Micro USB 5P防水7.15X9.15		
.XX		±0.10		设计	LIN YUN	2020.04.17	产品料号	MUBFS715915
.XXX		±0.03		审核			视图	版号: A/0
角度		±1.00°						